



**AVVISO DI MANIFESTAZIONE D'INTERESSE A PARTECIPARE ALLA PROCEDURA NEGOZIATA TELEMATICA, AI SENSI DELL'ART. 36, COMMA 2, LETT. C), DEL D.LGS. N. 50/2016, PER L'AFFIDAMENTO DELLE FORNITURE E DEI LAVORI DI MANUTENZIONE STRAORDINARIA e RIPOSIZIONAMENTO DEI SEGNALAMENTI DI PERIMETRAZIONE DELL'AREA MARINA PROTETTA ISOLE TREMITI (CUP: C98E16000000001).**

**PREMESSO CHE:**

- con Decreto Interministeriale del 14/07/1989 è stata istituita la Riserva Naturale Marina Isole Tremiti e che con successivo Decreto del Presidente della Repubblica del 5 giugno 1995 è stato istituito l'Ente parco nazionale del Gargano;
- ai sensi della legge quadro sulle aree protette 394/91, art. 19 comma 2, la gestione della Riserva Naturale Marina Isole Tremiti è affidata all'Ente parco nazionale del Gargano;
- per segnalare l'Area Marina Protetta venivano installate 11 boe di perimetrazione e 4 miragli terrestri che delimitano, tra l'altro, anche la suddivisione della stessa area in tre zone: "A – riserva integrale", "B – riserva generale", "C – riserva parziale";
- le boe di delimitazione a causa di eventi meteomarinari straordinari sono andate alla deriva;
- occorre mantenerle e provvedere al loro riposizionamento al fine di garantire la corretta segnalazione del perimetro dell'AMP allo scopo di facilitare, non solo l'utenza del mare all'individuazione delle aree sottoposte a speciali vincoli, ma anche il personale del Corpo della Capitaneria di Porto preposto all'attività di vigilanza.;
- il Comando della Capitaneria di Porto di Termoli e dalla Direzione Marifari di Taranto, hanno più volte rilevato la necessità di procedere al ripristino funzionale dei segnalamenti marittimi dell'Area Marina Protetta Isole Tremiti;
- con Determinazione dirigenziale n. 106/2022 è stato disposto di approvare il progetto esecutivo di cui all'art. 23 del D.Lgs. 18 aprile 2016, n. 50, relativo alla Manutenzione straordinaria boe di perimetrazione dell'Area Marina Protetta Isole Tremiti, dell'importo totale pari ad € 425.208,50, redatto dall'Ing. Armellino Giuseppe Angelo e trasmesso a questo Ente con nota ns. prot. n. 1415 del 07.03.2022 e successiva integrazione prot. n. 1577 del 14/03/2022.

Con il presente avviso si intendono acquisire le manifestazioni di interesse da parte di operatori economici interessati, in possesso dei requisiti di cui al successivo punto 4, ad essere invitati alla procedura negoziata telematica per **"L'AFFIDAMENTO DELLE FORNITURE E DEI LAVORI DI**



ENTE PARCO NAZIONALE  
DEL GARGANO

Via Sant'Antonio Abate, 121  
71037 Monte Sant'Angelo (FG)

Tel. 0884/568911 C.F. 94031700712  
Fax. 0884/561348 P.IVA 03062280718

[www.parcogargano.it](http://www.parcogargano.it)

PEC: [protocollo@pec.parcogargano.it](mailto:protocollo@pec.parcogargano.it)

Codice Univoco: UFPDD2

## MANUTENZIONE STRAORDINARIA e RIPOSIZIONAMENTO DEI SEGNALENTI DI PERIMETRAZIONE DELL'AREA MARINA PROTETTA ISOLE TREMITI”.

I lavori verranno affidati mediante procedura negoziata a seguito di lettera di invito ai sensi dell'art. 36 comma 2 lett. c) del D. Lgs 50/2016 con il criterio dell'offerta economicamente più vantaggiosa ai sensi dell'art. 95 comma 2 del D. Lgs 50/2016.

Con il presente Avviso non è indetta alcuna procedura di affidamento concorsuale e, pertanto, non sono previste graduatorie, attribuzione di punteggi o altre classificazioni di merito.

La presente consultazione di mercato, redatta per le finalità di cui all'art. 66 del D. Lgs. n. 50/2016, non costituisce un invito ad offrire né un'offerta al pubblico, ai sensi dell'art. 1336 c.c., né promessa al pubblico, ai sensi dell'art. 1989 c.c.

La **manifestazione di interesse** ha il solo scopo di comunicare all'Ente parco nazionale del Gargano la disponibilità ad essere invitati a presentare l'offerta. Alla richiesta di offerta nei confronti degli operatori economici ed alla gestione delle successive fasi della procedura di affidamento del contratto si provvederà mediante apposita procedura negoziata gestita sulla piattaforma di acquisti "Traspare" all'indirizzo <https://parcogargano.traspare.com>, attiva sul sito istituzionale dell'Ente (<https://www.parcogargano.it>).

A seguito della ricezione delle manifestazioni di interesse, l'amministrazione effettuerà una **RdO** sulla sopraindicata piattaforma, ex art. 36, comma 2 lettera c), del D. Lgs. n. 50/2016.

Le istruzioni per la registrazione e l'utilizzo della piattaforma sono disponibili sul sito internet <https://parcogargano.traspare.com>.

A tal fine si precisa che, a seguito della scadenza del termine fissato per la partecipazione al presente avviso, la stazione appaltante procederà all'attivazione della successiva procedura negoziata e ad invitare esclusivamente gli operatori economici che hanno manifestato interesse alla partecipazione ma che siano regolarmente iscritti a detta piattaforma di e-procurement. Gli operatori economici che hanno manifestato interesse alla partecipazione al presente avviso e che successivamente, alla data dell'attivazione della procedura negoziata, non risulteranno iscritti alla medesima piattaforma di e-procurement verranno considerati rinunciatari senza che i medesimi potranno sollevare eccezioni e/o riserve nei confronti della stazione appaltante.

L'Amministrazione si riserva di non procedere all'indizione della successiva procedura per l'affidamento dei lavori di cui al presente Avviso, ovvero di avviare una diversa procedura e/o sospendere, modificare o annullare, in tutto o in parte, la presente indagine di mercato, con atto motivato.

Si forniscono, di seguito, le informazioni utili per la manifestazione d'interesse, che costituiscono elementi a base della documentazione della successiva procedura.

### 1 - AMMINISTRAZIONE AGGIUDICATRICE E PUNTI DI CONTATTO

**Ente appaltante:** Ente parco nazionale del Gargano - Via Sant'Antonio Abate n. 121 – 71037 Monte Sant'Angelo (FG), codice fiscale n. 94031700712 - P. Iva n. 03062280718 - Tel. 0884568911-38.

Il Responsabile unico del procedimento (RUP), ai sensi dell'art. 31 del D. Lgs. n. 50/2016, è individuato nella persona del dipendente Vincenzo Totaro, responsabile dell'Area AOO\_02 "Risorse umane, appalti e contratti, informatizzazione".

Sito internet: <http://www.parcogargano.it>.

E-mail: [vincenzototaro@parcogargano.it](mailto:vincenzototaro@parcogargano.it).



PEC: protocollo@pec.parcogargano.it.

Ulteriori informazioni sono disponibili presso i punti di contatto sopra indicati.

## 2 - OGGETTO DELL'APPALTO DI SERVIZI

**Descrizione.** La procedura ha per oggetto L'AFFIDAMENTO DELLE FORNITURE E DEI LAVORI DI MANUTENZIONE STRAORDINARIA e RIPOSIZIONAMENTO DEI SEGNALAMENTI DI PERIMETRAZIONE DELL'AREA MARINA PROTETTA ISOLE TREMITI

L'intervento ha per oggetto l'appalto dei lavori relativi alla manutenzione straordinaria e il ripristino in opera e la fornitura dei segnalamenti marittimi, delle torri faro da posizionare a terra, dei pezzi di ricambio per i segnalamenti danneggiati e la successiva installazione dei segnalamenti nei punti necessari ad individuare l'AMP Isole Tremiti come da Decreto Interministeriale del 14 luglio 1989.

L'intervento si configura come un intervento ascrivibile alla tipologia di fornitura e posa in opera di seguito dettagliata:

- a) fornitura e installazione di 11 segnalamenti luminosi marittimi delimitanti le zone A e B dell'AMP;
- b) fornitura e installazione di 1 segnalamento luminoso terrestre;
- c) manutenzione straordinaria di 1 segnalamento luminoso terrestre;
- d) manutenzione ordinaria di 2 segnalamenti luminosi terrestri.

come specificato nella Tav .1 - Inquadramento generale.

L'ubicazione e le caratteristiche prestazionali minime delle forniture ed opere che formano l'oggetto dell'appalto risultano dal progetto esecutivo e dal capitolato prestazionale che sarà allegato alla lettera d'invito di cui alla successiva procedura negoziata. In sede di offerta si dovrà, inoltre, allegare disponibilità di motopontone per l'esecuzione dei lavori.

I lavori subacquei dovranno svolgersi secondo l'ordinanza n. 34 del 05 Agosto 2020 - Disciplina delle attività lavorative subacquee ed iperbariche da espletarsi nel Circondario marittimo di Termoli da parte di operatori subacquei abilitati (sommozzatori/OTS/palombari).

**DENOMINAZIONE CONFERITA ALL'APPALTO DALL'AMMINISTRAZIONE AGGIUDICATRICE:** Procedura negoziata telematica per "AFFIDAMENTO DELLE FORNITURE E DEI LAVORI DI MANUTENZIONE STRAORDINARIA e RIPOSIZIONAMENTO DEI SEGNALAMENTI DI PERIMETRAZIONE DELL'AREA MARINA PROTETTA ISOLE TREMITI.

**Tipo di appalto:** Fornitura ed esecuzione dei lavori.

**Luogo principale di prestazione della fornitura:** Isole Tremiti (FG).

**Termini espletamento incarico:** 60 giorni naturali e consecutivi decorrenti dalla sottoscrizione del contratto.

## 3 - IMPORTO DELL'APPALTO

L'importo dell'appalto, escluso IVA, ammonta a

€ 311.352,96	di cui
€ 306.352,96	a) Importo a base di gara (soggetto a ribasso)
€ 5.000,00	b) Oneri per l'attuazione dei piani di sicurezza (non soggetto a ribasso)



#### 4 - SOGGETTI AMMESSI E REQUISITI DI PARTECIPAZIONE

Sono ammessi alla procedura i soggetti di cui all'art. 45 del Codice.

Sono esclusi dalla successiva ammissione alla procedura negoziata gli operatori economici che non soddisfano tutti i requisiti di cui ai seguenti punti A., B., C.

##### A. Requisiti generali

Possono partecipare alla gara gli operatori economici di cui all'art. 45, comma 2, del Codice, che non si trovano in alcuna delle cause di esclusione di cui all'art. 80 del medesimo Codice, pena l'esclusione. Ai soggetti costituiti in forma associata si applicano le disposizioni di cui agli artt. 47 e 48 del Codice. Sono comunque esclusi gli operatori economici che rientrano nella disciplina di cui all'art. 53, comma 16-ter, del d.lgs. del 2001 n. 165.

##### B. Requisiti di idoneità professionale

Possono partecipare alla gara i soggetti in possesso dei seguenti requisiti, pena l'esclusione:

- ai sensi dell'art. 83, comma 1, lett. a), del Codice, gli operatori economici in possesso dell'iscrizione nel registro delle imprese presso la Camera di Commercio, Industria, Artigianato e Agricoltura di cui all'art. 83, comma 3 del medesimo Codice (*se chi esercita l'impresa è italiano o straniero di Stato membro residente in Italia*) o in uno dei registri professionali o commerciali di cui all'allegato XVI del Codice (*se chi esercita l'impresa è cittadino di altro Stato membro non residente in Italia*) oppure all'Albo nazionale delle cooperative (che sostituisce il registro dell'ufficio prefettizio). Le cooperative sociali *devono essere iscritte all'albo regionale delle cooperative sociali*.

**A tal fine si precisa che l'oggetto sociale dell'operatore economico deve necessariamente contemplare anche l'attività oggetto del presente appalto.**

##### C. Requisiti di capacità economica, finanziaria e tecnica professionale

I concorrenti devono essere in possesso di attestazione, rilasciata da società organismo di attestazione (SOA) regolarmente autorizzata, in corso di validità, che documenti la qualificazione in categoria e classifica adeguata, ai sensi dell'art. 84 del Codice, nonché del Regolamento, ai lavori da assumere. In particolare l'attestazione SOA deve essere posseduta nella categoria prevalente **OG 7 (lavori marittimi e subacquei) per classifica II** (fino a euro 516.000,00).

Per i raggruppamenti temporanei, le aggregazioni di imprese di rete e per i consorzi di imprese di tipo orizzontale, di cui all'art. 45, comma 1 lettera d), e), f) e g) del Codice, i requisiti economico-finanziari e tecnico-organizzativi richiesti devono essere posseduti dalla mandataria o da una impresa consorziata nella misura minima del 40%; la restante percentuale deve essere posseduta cumulativamente dalle mandanti o dalle altre imprese consorziate, ciascuna nella misura minima del 10% di quanto richiesto all'intero raggruppamento. L'Impresa mandataria in ogni caso dovrà possedere i requisiti in misura maggioritaria.

Per i raggruppamenti temporanei, le aggregazioni di imprese di rete e per i consorzi di tipo verticale, di cui all'art. 45, comma 1, lettera d), e), f) e g), del Codice, i requisiti economico-finanziari e tecnico-organizzativi richiesti devono essere posseduti dalla capogruppo nella categoria prevalente; nella categoria scorporata la mandante deve possedere i requisiti previsti per l'importo dei lavori della categoria, nella misura indicata per l'impresa singola.

I requisiti relativi alle lavorazioni riconducibili alla categoria prevalente e/o alle categorie scorporabili possono essere assunte da un raggruppamento di tipo orizzontale, costituendo un raggruppamento di tipo misto.



La verifica del possesso dei requisiti di carattere generale, economico-finanziario e tecnico-organizzativo avverrà attraverso l'utilizzo del sistema AVCPASS. Ciascun concorrente, pertanto, dovrà allegare il PASSOE rilasciato dal sistema AVCPASS con la presentazione della offerta.

## 5 - AVVALIMENTO

Nel caso in cui il concorrente intende fare ricorso all'istituto dell'avvalimento di cui all'art. 89 del D.Lgs 50/16 e s.m.i., il concorrente, singolo, consorziato o raggruppato ai sensi dell'art. 45 del D.lgs. 50/16 che ritenga di soddisfare la richiesta relativa al possesso dei requisiti di carattere economico finanziario e tecnico organizzativo, avvalendosi dei requisiti di altro soggetto deve, produrre a pena d'esclusione, in sede di presentazione dell'offerta, quanto segue:

- a) una sua dichiarazione (verificabile ai sensi dell'art. 86 del D.lgs. 50/16), attestante l'avvalimento dei requisiti necessari per partecipare alla gara con specifica indicazione dei requisiti stessi e dell'impresa ausiliaria;
- b) una sua dichiarazione attestante il possesso dei requisiti generali di cui all'art. 80 del codice appalti;
- c) una dichiarazione sottoscritta da parte dell'impresa ausiliaria attestante il possesso da parte di quest'ultima dei requisiti generali di cui all'articolo 80 del codice appalti;
- d) una dichiarazione sottoscritta dall'impresa ausiliaria con la quale, la stessa, si obbliga verso il concorrente e verso la stazione appaltante a mettere a disposizione per tutta la durata dell'appalto le risorse necessarie di cui è carente il concorrente;
- e) una dichiarazione sottoscritta dall'impresa ausiliaria con la quale attesta, di non partecipare alla gara in oggetto in proprio, associata o consorziata ai sensi dell'art. 45 del D.lgs. 50/16;
- f) il contratto, in originale o copia autentica, con il quale l'impresa si obbliga nei confronti del concorrente a fornire i requisiti e a mettere a disposizione le risorse necessarie per tutta la durata dell'appalto;
- g) in caso di avvalimento nei confronti di un'impresa appartenente al medesimo gruppo, in alternativa al contratto di cui alla precedente lett. e), l'impresa concorrente può presentare una dichiarazione sostitutiva attestante il legame giuridico ed economico esistente nel gruppo, dal quale discendono i medesimi obblighi previsti all'art. 89 del D.lgs. 50/16.

Le dichiarazioni di cui alle precedenti lettere si intendono verificabili ai sensi dell'art. 86 del D.lgs. 50/16 e in caso di dichiarazioni mendaci verranno applicate le disposizioni di legge.

Il concorrente e l'impresa ausiliaria sono responsabili in solido nei confronti della stazione appaltante in relazione alle prestazioni oggetto del contratto.

E' vietato a pena l'esclusione, avvalersi della medesima impresa ausiliaria da parte di più di un concorrente, nonché la partecipazione congiunta dell'impresa ausiliaria e del concorrente.

Si precisa che, il concorrente può avvalersi di una sola impresa ausiliaria per ciascun requisito.

L'amministrazione si riserva la facoltà di effettuare controlli sulla veridicità delle dichiarazioni attestanti il possesso dei requisiti dichiarati, in ottemperanza a quanto previsto dalla normativa vigente (art. 71 del D.P.R. 445/2000), acquisendo la relativa documentazione anche in ipotesi ulteriori rispetto a quelle strettamente previste dalla legge.

La mancata produzione della documentazione richiesta comporterà l'esclusione del concorrente.

## 6 - MODALITÀ DI PRESENTAZIONE DELLA MANIFESTAZIONE D'INTERESSE

Gli operatori economici interessati ad essere invitati alla successiva procedura negoziata possono inviare la propria richiesta utilizzando il modulo allegato che deve pervenire entro e non oltre il **13 novembre 2022, ore 23:59** – pena il mancato invito alla successiva procedura negoziata telematica





– esclusivamente a mezzo posta elettronica certificata (PEC) e con esclusione di qualsiasi altra modalità, utilizzando l'indirizzo: **protocollo@pec.parcogargano.it** ed avendo cura di indicare nell'oggetto "**Manifestazione di interesse per l'affidamento delle forniture e dei lavori di manutenzione straordinaria e riposizionamento dei segnalamenti di perimetrazione dell'Area Marina Protetta Isole Tremiti**".

L'invio della candidatura è a totale ed esclusivo rischio del mittente e rimane esclusa ogni responsabilità dell'Amministrazione ove, per qualsiasi motivo, l'istanza non pervenga entro il previsto termine di scadenza all'indirizzo di destinazione.

Il termine di presentazione della candidatura è perentorio e farà fede la data e l'ora indicati dal sistema di posta elettronica certificata.

A pena di nullità, la dichiarazione di manifestazione di interesse dovrà essere sottoscritta dal Legale Rappresentante dell'operatore economico, corredata da copia fotostatica di un documento d'identità del sottoscrittore o di un documento di riconoscimento equipollente in corso di validità.

In alternativa, è ammessa la sottoscrizione mediante firma digitale.

In ogni caso ed a pena di esclusione, detta manifestazione di interesse dovrà essere redatta secondo il modulo allegato (**Allegato A**).

Non sono ammesse candidature aggiuntive o sostitutive pervenute dopo la scadenza del termine di ricezione indicato nel presente Avviso.

**All'istanza di candidatura non dovrà essere allegata alcuna offerta economica, pena l'esclusione.**

Il termine per il ricevimento delle richieste di chiarimenti e/o quesiti è fissato improrogabilmente per il giorno 04/11/2022, entro e non oltre le ore 13:00, pena l'irricevibilità, mentre il termine ultimo per la pubblicazione delle risposte da parte della stazione appaltante è fissato per il giorno 07/11/2022, entro le ore 13:00. Si precisa che la richiesta di eventuali chiarimenti e/o quesiti deve pervenire esclusivamente mediante comunicazione a mezzo posta elettronica certificata (protocollo@pec.parcogargano.it) con l'esclusione di qualsiasi altra modalità, pena l'irricevibilità. Eventuali richieste pervenute oltre tale termine e/o con modalità difforme da quella indicata dalla stazione appaltante non verranno prese in considerazione.

Le relative risposte ai quesiti e/o chiarimenti verranno pubblicate, in forma anonima, esclusivamente sul sito web della stazione appaltante, nell'apposita sezione "Bandi di gara e contratti", senza che al soggetto richiedente venga comunicato null'altro. A tal fine sarà cura del soggetto richiedente prenderne visione. Rimane a rischio del soggetto richiedente la mancata visione delle risposte ai chiarimenti e/o quesiti richiesti e, qualora in sede di gara tale elemento pregiudichi l'offerta fatta, lo stesso non avrà nulla a pretendere nei confronti della stazione appaltante, anche qualora ne dovesse derivare l'esclusione dalla gara stessa.

Qualora, anche a seguito di osservazioni presentate da concorrenti, emergano irregolarità, l'Ente, in via di autotutela, si riserva di correggere e/o integrare il presente avviso e gli altri documenti in caso di errori o di contrasti e/o carenze rispetto a quanto previsto dalla normativa vigente in tema di appalti pubblici. Le correzioni e/o integrazioni verranno comunicate a tutti i concorrenti esclusivamente mediante la medesima modalità prevista per le risposte ai quesiti.

Per eventuali chiarimenti di natura procedurale-amministrativa e per informazioni tecniche il concorrente ci si potrà rivolgere al RUP sempre mediante posta elettronica certificata (protocollo@pec.parcogargano.it) con l'esclusione di qualsiasi altra modalità.



## 7 - NUMERO DI OPERATORI ECONOMICI DA INVITARE ALLA SUCCESSIVA PROCEDURA NEGOZIATA TELEMATICA

Il presente avviso di manifestazione di interesse ha il solo scopo di individuare gli operatori economici interessati ad essere invitati a presentare l'offerta, in risposta alla RdO che verrà lanciata dall'Ente parco nazionale del Gargano sulla piattaforma di e-Procurement utilizzata dalla stazione appaltante e denominata "TRASPARE" reperibile al seguente link <https://parcogargano.traspire.com>.

Verranno invitati alla successiva procedura negoziata tutti gli operatori economici partecipanti alla presente manifestazione di interesse, che siano in regola con i requisiti sopra richiesti.

L'individuazione degli operatori economici invitati a presentare offerta avverrà mediante la presente indagine di mercato in coerenza con quanto previsto dall'art. 36, comma 2, lett. c) del D. Lgs. n. 50/2016 e dalle linee guida n. 4, "Procedure per l'affidamento dei contratti pubblici di importo inferiore alle soglie di rilevanza comunitaria, indagini di mercato e formazione e gestione degli elenchi di operatori economici", approvate dal Consiglio dell'Autorità con delibera n. 1097, del 26 ottobre 2016.

Nel rispetto dei principi di trasparenza, non discriminazione e parità di trattamento, i concorrenti da invitare alla fase successiva verranno individuati dall'elenco degli operatori economici aderenti al presente avviso.

Nella lettera di invito, di cui alla successiva procedura negoziata, saranno ulteriormente specificate le condizioni contrattuali, i criteri per la valutazione delle offerte, il dettaglio di tutte le prestazioni/attività richieste e gli ulteriori documenti eventualmente da produrre.

Si precisa che il presente avviso è finalizzato esclusivamente alla formazione dell'elenco degli operatori economici da invitare alla successiva procedura negoziata. Il medesimo avviso ha validità di ventiquattro mesi decorrenti dalla data di scadenza prevista per l'inoltro delle relative manifestazioni di interesse. La Stazione appaltante si riserva la facoltà di indire la successiva procedura negoziata in qualsiasi momento.

Si precisa, altresì, che la successiva procedura negoziata verrà gestita dalla stazione appaltante interamente mediante l'utilizzo della piattaforma acquisti in uso presso l'Ente denominata "TRASPARE", ai sensi e per gli effetti di cui al vigente regolamento "Regolamento per l'istituzione e la gestione telematica dell'elenco operatori economici da consultare per affidamenti di lavori, beni e servizi e l'utilizzo delle procedure di gara telematica" approvato con deliberazione del Consiglio Direttivo n. 6 del 22/04/2020. Pertanto gli operatori economici interessati ad essere successivamente invitati alla procedura negoziata dovranno iscriversi alla medesima piattaforma nella categoria merceologica "Lavori" alla sottocategoria **LAVORI MARITTIMI**, collegandosi al link <https://parcogargano.traspire.com/> e registrandosi, fermo restando che in merito alla partecipazione alla successiva procedura negoziata di cui al presente avviso devono risultare in possesso dei requisiti di cui al precedente paragrafo 4. L'operatore economico che all'atto dell'invito di cui alla successiva procedura negoziata non risulti iscritto alla piattaforma d'acquisti in uso presso l'Ente denominata "TRASPARE, verrà ritenuto rinunciatario e non potrà accampare diritti e/o pretese di sorta nei confronti della stazione appaltante per il mancato invito.

Resta inteso che la suddetta partecipazione non costituisce prova di possesso dei requisiti generali e speciali richiesti per l'affidamento delle forniture e dei servizi oggetto dell'appalto, che avverrà nei tempi previsti dal Codice (D. Lgs. n. 50/2016 e s.m.i.) e dalle procedure del mercato elettronico.



## 8 - TRATTAMENTO DEI DATI PERSONALI E ACCESSO AGLI ATTI

Ai sensi del Regolamento (UE) n. 2016/679, si precisa che il trattamento dei dati personali sarà improntato a liceità e correttezza, nella piena tutela dei diritti dei concorrenti e della loro riservatezza.

Il trattamento dei dati ha la finalità di consentire l'accertamento della idoneità dei concorrenti a partecipare alla procedura di affidamento di cui trattasi.

Il trattamento dei dati inviati dai soggetti interessati si svolgerà anche conformemente alle disposizioni contenute nel D. Lgs. 50/2016 per le finalità unicamente connesse alla procedura di affidamento del servizio.

Si informa che i dati dichiarati saranno utilizzati dagli uffici esclusivamente per l'istruttoria dell'istanza presentata e per le formalità ad essa connesse. I dati non verranno comunicati a terzi.

Il Responsabile del trattamento dei dati è individuato nella persona del Direttore f.f. dell'Ente, Sig. Vincenzo Totaro.

## 9 - PUBBLICITA'

Il presente Avviso è pubblicato sul profilo del committente, sul portale del MIT oltre che sul sito internet dell'Ente parco nazionale del Gargano, <http://www.parcogargano.it>, sezione "Amministrazione trasparente", sotto-sezione "Bandi di gara e contratti" per 20 (venti) giorni naturali e consecutivi.

L'Amministrazione si riserva di interrompere in qualsiasi momento, per ragioni di sua esclusiva competenza, il procedimento avviato, senza che i soggetti richiedenti possano vantare alcuna pretesa.

Si allega:

Allegato A. Modello di manifestazione di interesse.

Il Direttore f.f.  
Sig. Vincenzo Totaro

Tit. 9.4 - Fasc. 9





## ALLEGATO A – Modello richiesta partecipazione

Spett.le Ente Parco Nazionale del Gargano  
Via Sant'Antonio Abate, 121  
71037 Monte Sant'Angelo (FG)

PEC: protocollo@pec.parcogargano.it

**AVVISO DI MANIFESTAZIONE D'INTERESSE A PARTECIPARE ALLA PROCEDURA NEGOZIATA TELEMATICA, AI SENSI DELL'ART. 36, COMMA 2, LETT. C), DEL D.LGS. N. 50/2016, PER L'AFFIDAMENTO DELLE FORNITURE E DEI LAVORI DI MANUTENZIONE STRAORDINARIA e RIPOSIZIONAMENTO DEI SEGNALENTI DI PERIMETRAZIONE DELL'AREA MARINA PROTETTA ISOLE TREMITI (CUP: C98E16000000001).**

Il/La sottoscritto/a \_\_\_\_\_  
nato/a a \_\_\_\_\_ (\_\_\_\_\_) il \_\_\_\_\_, residente a \_\_\_\_\_  
(\_\_\_\_\_) in via \_\_\_\_\_ n. \_\_\_\_\_,  
C.F. \_\_\_\_\_, in qualità di \_\_\_\_\_ della Società  
\_\_\_\_\_ PARTITA I.V.A. \_\_\_\_\_, C.F. \_\_\_\_\_,  
con sede legale in \_\_\_\_\_, CAP \_\_\_\_\_; via \_\_\_\_\_ n. \_\_\_\_\_  
indirizzo PEC \_\_\_\_\_ con la presente, in relazione all'avviso di  
manifestazione d'interesse sopra indicato,

### **MANIFESTA**

Il proprio interesse a partecipare all'avviso in oggetto emarginato, e

### **CHIEDE**

di essere ammesso alla successiva procedura negoziata per essere invitato a formulare la propria offerta per l'affidamento della fornitura di cui all'oggetto:

**come impresa singola.**

*Oppure*

**come capogruppo** di un'associazione temporanea o di un consorzio o di un GEIE di tipo orizzontale/verticale/misto **già costituito** fra le seguenti imprese:

*Oppure*

**come mandante** una associazione temporanea o di un consorzio o di un GEIE di tipo orizzontale/verticale/misto **da costituirsi** fra le seguenti imprese:

Il sottoscritto, inoltre, ai sensi degli articoli 46 e 47 del DPR 28 dicembre 2000 n.445, consapevole delle sanzioni penali previste dall'articolo 76 del medesimo DPR 445/2000 per le ipotesi di falsità in atti e dichiarazioni mendaci ivi indicate, con la presente

## ATTESTA

- a) di non trovarsi in alcuna delle situazioni costituenti causa di esclusione e di limitazione alla partecipazione alle procedure di affidamento di contratti pubblici di cui al D.lgs. 50/2016;
- b) di possedere i requisiti di ordine generale di cui art. 80 del D.lgs. 50/2016;
- c) ai sensi della vigente normativa antimafia, che nei propri confronti non sussistono le cause di divieto, di decadenza o di sospensione previste dall'art. 67 del D. Lgs. n. 159/2011 e ss.mm.ii;
- d) l'insussistenza di interdizione dalla capacità a contrarre con la pubblica amministrazione o della interruzione, anche temporanea, di cui agli artt. 14 e 16 del D. Lgs 8 giugno 2001 n. 231 e ss.mm.ii;
- e) che ai sensi dell'art. 76 del D.lgs. n.50/2016 si indica di seguito l'indirizzo di posta elettronica, ai fini dell'invio delle comunicazioni inerente la gara d'appalto in oggetto e si impegna a comunicare tempestivamente le eventuali variazioni dell'indirizzo di posta certificata o problemi temporanei dell'utilizzo di tale forma di comunicazione:

Posta elettronica certificata	
Posta elettronica	
Numero di telefono e fax	

- f) di essere in possesso di tutti i requisiti previsti dal paragrafo 4 lettera A, B, C dell'avviso recante la manifestazione di interesse, e nello specifico i seguenti requisiti tecnico professionali ed economico finanziari:
  - Iscrizione** nel registro tenuto dalla Camera di commercio industria, artigianato e agricoltura oppure nel registro delle commissioni provinciali per l'artigianato per attività coerenti con quelle oggetto della presente procedura di gara.
  - Possesso** dell'Attestazione rilasciata da società organismo di attestazione (SOA) per l'esecuzione dei Lavori Pubblici nella Categoria OG 7 (lavori marittimi e subacquei) Classifica II (fino a euro 516.000,00).

Con la sottoscrizione della presente si acconsente al trattamento dei dati personali anche personali, per le esclusive esigenze della presente procedura e nell'ambito del procedimento per il quale la presente dichiarazione viene resa (Reg. UE 679/2016 GDPR), e dichiaro di aver preso visione dell'informativa sul trattamento dei dati personali (art. 13 GDPR) in calce al presente modulo.

### **Si allega fotocopia, non autenticata, di valido documento di identità del sottoscrittore.**

*La presente richiesta va formulata **barrando/depenando** le ipotesi alternative non pertinenti alla situazione del dichiarante.*

*Si precisa che la domanda deve, **a pena di esclusione**, essere sottoscritta dal legale rappresentante del concorrente, con allegata la copia fotostatica di un documento di identità in corso di validità; la domanda può essere sottoscritta anche da un procuratore del legale rappresentante e, in tal caso, va allegata, **a pena di esclusione**, copia conforme all'originale della relativa procura.*

*Si precisa che:*

1. nel caso di Raggruppamento Temporaneo o Consorzio Ordinario non ancora costituito, la domanda, a pena di esclusione, deve essere sottoscritta da tutti i soggetti che costituiranno il Raggruppamento o consorzio.
2. nel caso di aggregazioni di imprese aderenti al contratto di rete:

a) se la rete è dotata di un organo comune con poteri di rappresentanza e di soggettività giuridica, ai sensi dell'art. 3 comma 4-quater del D.L. n. 5/2009 convertito in Legge n. 33/2009 la domanda deve essere sottoscritta, a pena di esclusione, dall'operatore economico che riveste le funzioni di organo comune;

b) se la rete è dotata di un organo comune con potere di rappresentanza ma è priva di soggettività giuridica, la domanda di partecipazione deve essere sottoscritta, a pena di esclusione, dall'impresa che riveste le funzioni di organo comune nonché da ognuna delle imprese aderenti al contratto di rete che partecipano alla gara;

c) se la rete è dotata di un organo comune privo del potere di rappresentanza o se la rete è sprovvista di un organo comune ovvero se l'organo comune è privo dei requisiti di qualificazione richiesti per assumere la veste di mandataria, la domanda di partecipazione deve essere sottoscritta, a pena di esclusione, dal legale rappresentante dell'impresa aderente alla rete che riveste la qualifica di mandataria, ovvero, in caso di partecipazione nelle forme del raggruppamento da costituirsi, da ognuna delle imprese aderenti al contratto di rete che partecipano alla gara.

Data, \_\_\_\_\_

FIRMA

\_\_\_\_\_

(Documento informatico sottoscritto digitalmente ai sensi del D.lgs. 82/2005)

#### INFORMATIVA SUL TRATTAMENTO DEI DATI PERSONALI (art. 13 GDPR)

L'Ente parco nazionale del Gargano, in qualità di titolare (con sede in Via Sant'Antonio Abate 121, IT – 71037 Monte Sant'Angelo (FG); PEC: protocollo@pec.parcogargano.it; Centralino: +39 0884/598911), tratterà i dati personali conferiti con il presente modulo, con modalità prevalentemente informatiche e telematiche, per le finalità previste dal Regolamento (UE) 2016/679 (GDPR), in particolare per l'esecuzione dei propri compiti di interesse pubblico, ivi incluse le finalità di archiviazione, di ricerca storica e di analisi per scopi statistici.

Il conferimento dei dati è obbligatorio e il loro mancato inserimento non consente di completare il procedimento avviato.

I dati saranno trattati per tutto il tempo del procedimento e, successivamente alla cessazione del procedimento, i dati saranno conservati in conformità alle norme sulla conservazione della documentazione amministrativa.

I dati saranno trattati esclusivamente dal personale e da collaboratori dell'Ente Parco dei soggetti espressamente nominati come responsabili del trattamento. Al di fuori di queste ipotesi i dati non saranno comunicati a terzi né diffusi, se non nei casi specificamente previsti dal diritto nazionale o dell'Unione europea.

Gli interessati hanno il diritto di chiedere al titolare del trattamento l'accesso ai dati personali e la rettifica o la cancellazione degli stessi o la limitazione del trattamento che li riguarda o di opporsi al trattamento (artt. 15 e ss. del GDPR). L'apposita istanza è presentata al Responsabile della Protezione dei dati personali – Dott. Luca Soldano, con sede in Via Sant'Antonio Abate 121 – 71037 Monte Sant'Angelo (FG); Email: lucasoldano@parcogargano.it; PEC: protocollo@pec.parcogargano.it

Gli interessati, ricorrendone i presupposti, hanno, altresì, il diritto di proporre reclamo al Garante per la protezione dei dati personali (con sede in Piazza di Monte Citorio n. 121, IT – 00186 Roma) quale autorità di controllo nazionale secondo le procedure previste (art. 57, par. 1, lettera f), GDPR).



Oggetto: **Manutenzione straordinaria dei segnalamenti marittimi dell'area marina protetta Isole Tremiti**

Committente: **ENTE PARCO NAZIONALE DEL GARGANO AREA MARINA PROTETTA ISOLE TREMITI**

Progetto: **Dott. Ing. ARMELLINO GIUSEPPE ANGELO**

P.zza Garibaldi, 8 - 71019 Vieste (FG) tel. 0884707440  
 e-mail: info@arkingegno.com  
 PEC: g.armellino@pec.arkingegno.com  
 COD.FISC. 048169707158515V  
 P.IVA: 0239860714

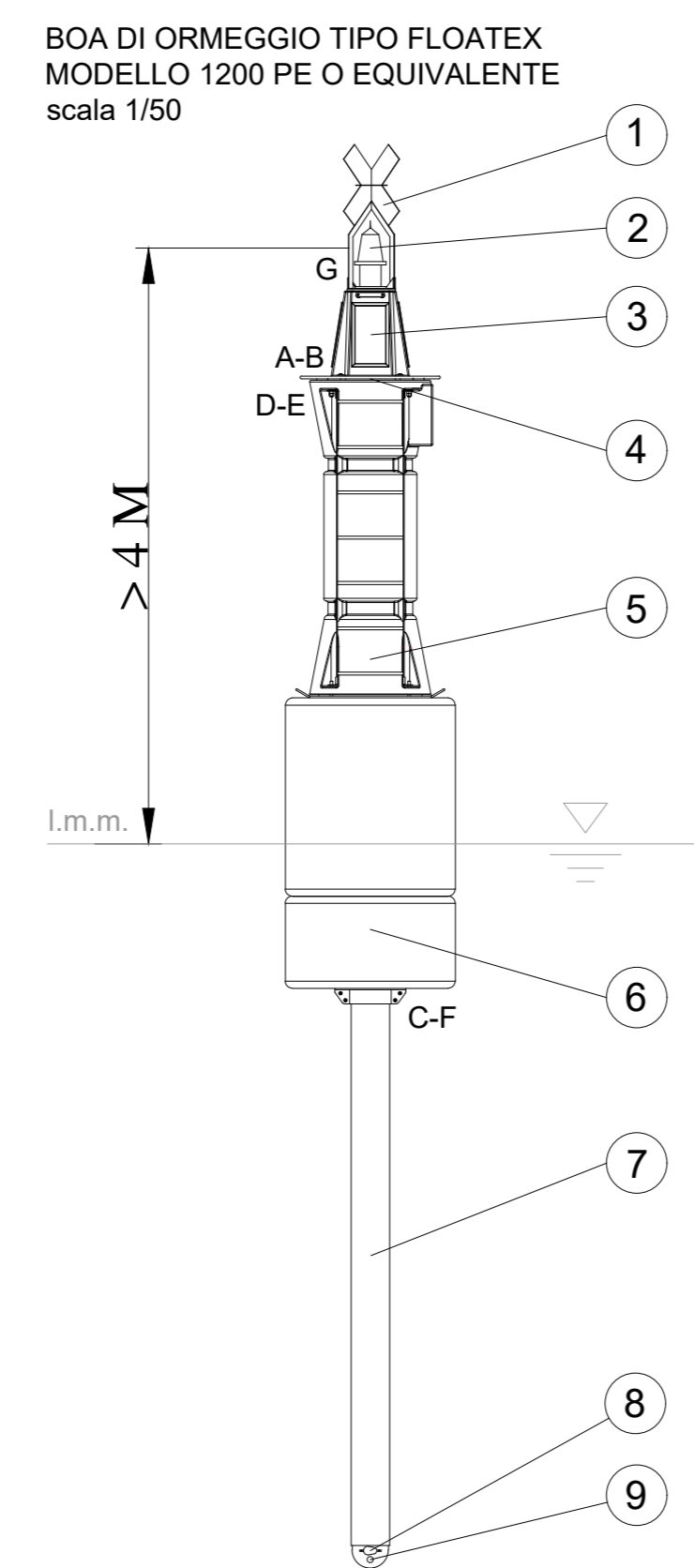
Responsabile del procedimento:  
 Dott. Vincenzo Totaro

Contenuto della Tavola:  
**PROGETTO ESECUTIVO:**  
**Localizzazione dei segnalamenti oggetto di intervento**

Prog. n°	Data	N° Tavola
	Marzo 2022	
Nome file	Scala	<b>I</b>
	Varie	

Rev.	Descrizione	Data	Redatto	Approvato
1	Esecutivo	02/03/2022	Ing. G.A.	Ing. G.A.

A termini di legge si riserva la proprietà di questo elaborato con divieto di riprodurlo o renderlo comunque noto.



COORDINATE SEGNALAMENTI

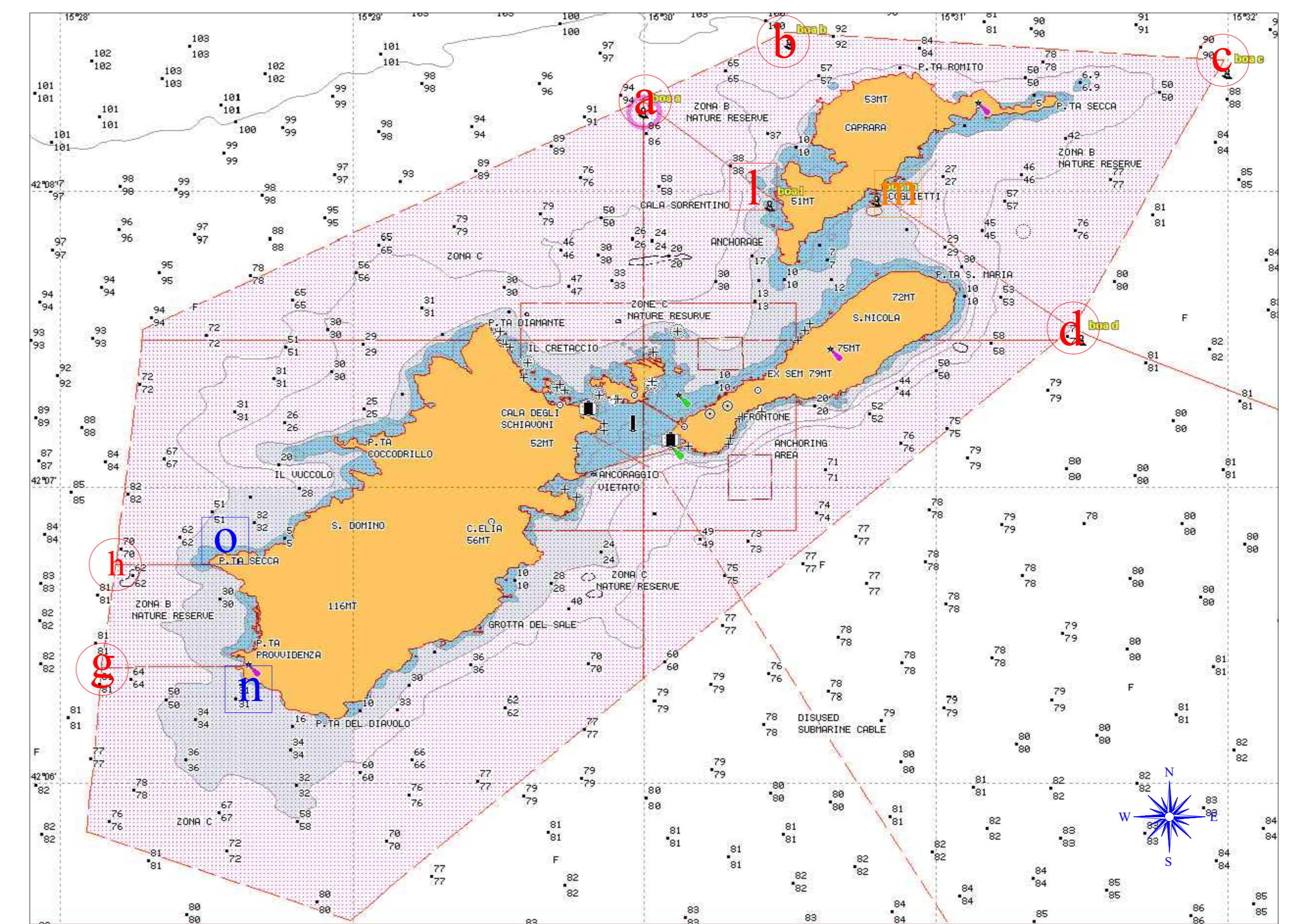
ZONA B - ISOLA DI CAPRARA

	segnalamento marittimo	segnalamento terrestre
<b>a</b>	Latitudine 42° 08' 16" N Longitudine 15° 30' 00" E SEGNALAMENTO NUOVO NP04	
<b>b</b>	Latitudine 42° 08' 30" N Longitudine 15° 30' 30" E SEGNALAMENTO NUOVO NP04	Latitudine 42° 07' 58" N Longitudine 15° 30' 48" E MANUTENZIONE STRAORDINARIA NP03
<b>c</b>	Latitudine 42° 08' 24" N Longitudine 15° 32' 00" E SEGNALAMENTO NUOVO NP04	Latitudine 42° 07' 57" N Longitudine 15° 30' 26" E SEGNALAMENTO NUOVO NP06
<b>d</b>	Latitudine 42° 07' 30" N Longitudine 15° 31' 30" E SEGNALAMENTO NUOVO NP04	

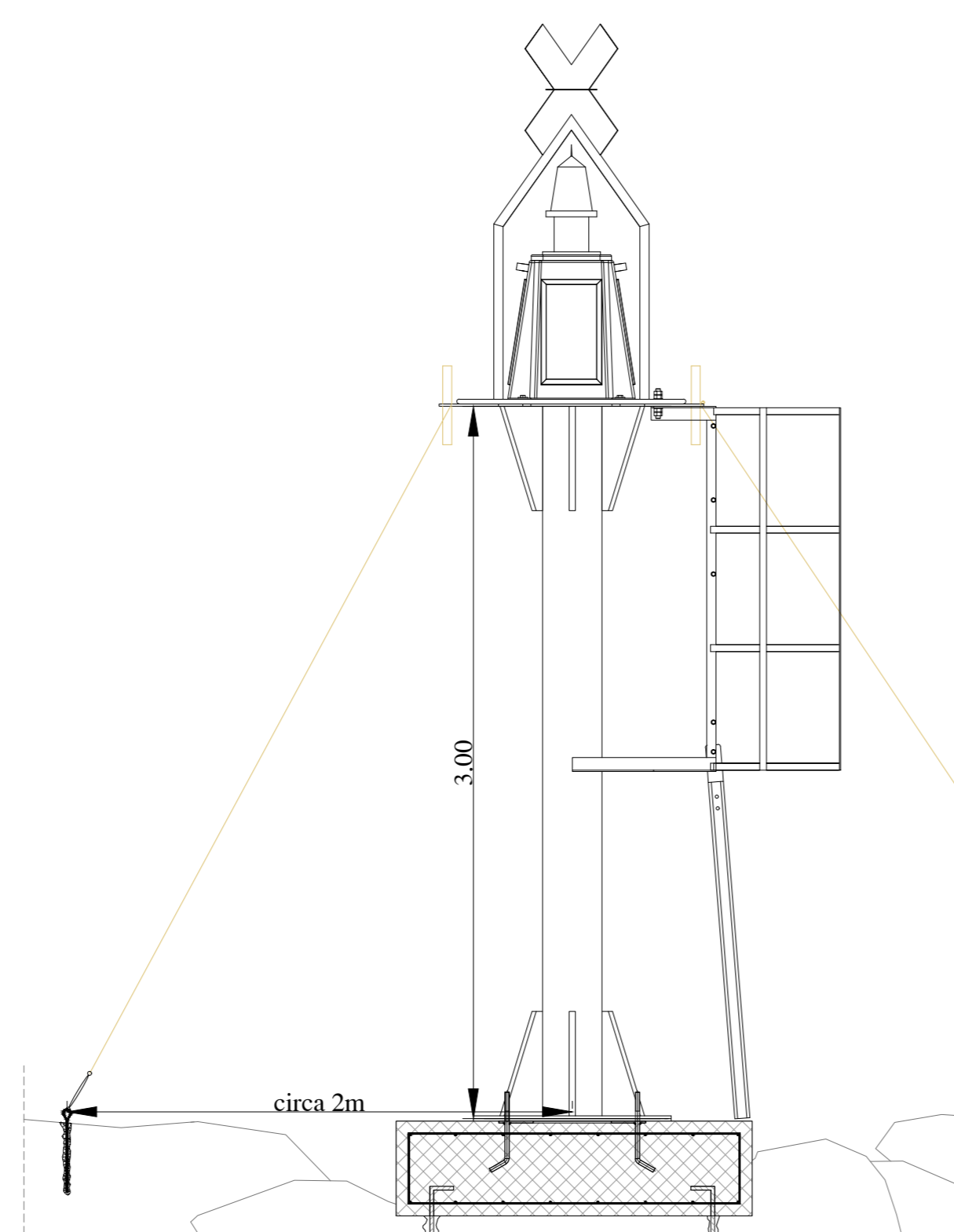
ZONA B - ISOLA DI S. DOMINO

	segnalamento marittimo	segnalamento terrestre
<b>g</b>	Latitudine 42° 06' 21" N Longitudine 15° 28' 09" E SEGNALAMENTO NUOVO NP04	Latitudine 42° 06' 42" N Longitudine 15° 28' 32" E SEGNALAMENTO DA MANUTENERE NP05
<b>h</b>	Latitudine 42° 06' 42" N Longitudine 15° 28' 12" E SEGNALAMENTO NUOVO NP04	Latitudine 42° 06' 21" N Longitudine 15° 28' 37" E SEGNALAMENTO DA MANUTENERE NP05

CARTOGRAFIA DELLE ISOLE: CAPRARA, S. NICOLA, S. DOMINO  
 CON INDICAZIONE DEI PUNTI DI POSA DEI SEGNALAMENTI



PALO SEGNALETICO  
 DA INSTALLARE A TERRA  
 scala 1:25



COORDINATE SEGNALAMENTI

ZONA A - ISOLA DI PIANOSA

	segnalamento marittimo
<b>A</b>	Latitudine 42° 13' 42" N Longitudine 15° 44' 30" E SEGNALAMENTO NUOVO NP04
<b>B</b>	Latitudine 42° 13' 36" N Longitudine 15° 45' 20" E SEGNALAMENTO NUOVO NP04
<b>C</b>	Latitudine 42° 12' 54" N Longitudine 15° 45' 00" E SEGNALAMENTO NUOVO NP04
<b>D</b>	Latitudine 42° 13' 00" N Longitudine 15° 44' 12" E SEGNALAMENTO NUOVO NP04
<b>E</b>	Latitudine 42° 13' 30" N Longitudine 15° 44' 00" E SEGNALAMENTO NUOVO NP04

CARTOGRAFIA DELL'ISOLA DI PIANOSA  
 CON INDICAZIONE DEL PUNTO DI POSA DEI SEGNALAMENTI

